



Индивидуальный предприниматель

Кривошеков Александр Иванович

ИНН 665812103395 ОГРНИП: 316965800166113

Свидетельство: серия 66 №007983182

Р/сч 40802810338250000487 Филиал «Екатеринбургский» АО «Альфа-Банк»

г.Екатеринбург

БИК 046577964, к/сч 30101810100000000964

Паспорт

на стеллажи грузовые
по Договору поставки № _____ от «__» ____ года

к счету N _____ от «__» ____ года

г. Екатеринбург
дата _____.

1. НАЗНАЧЕНИЕ ИЗДЕЛИЯ

1.1 Стеллажное оборудование предназначено для полочного хранения тарных и штучных грузов, соответствующих требованиям ГОСТ.

2. ОСНОВНЫЕ СВЕДЕНИЯ ОБ ИЗДЕЛИИ

2.1. Стеллажное оборудование представляет собой сборно-разборную металлическую конструкцию, собираемую из рам балок и полок.

2.2. Предприятие-изготовитель оставляет за собой право вносить изменения в конструкцию изделия, не ухудшая его потребительских свойств. При этом возможны изменения комплекта поставки.

2.3. Все элементы изготовлены в соответствии с техническими требованиями по ГОСТ 55525-2017 из металлических профилей, отличающихся прочностью и легкостью сборки.

Исходным сырьем для несущих конструкций стеллажа – балок, опор, рам и полок являются:

а. Сталь холоднокатаная марки Ст20 со следующими техническими характеристиками согласно ГОСТ16523-89: предел текучести – не менее 245 Н/мм кв, временное сопротивление – 350-500 Н/мм кв, относительное удлинение – 23-24 мм.

б. Сталь оцинкованная марки проката 350 со следующими техническими характеристиками согласно ГОСТ Р 52246-2004: предел текучести – не менее 350 Н/мм кв, временное сопротивление – не менее 460 Н/мм кв, относительное удлинение – 16 мм.

2.4. Покраска металлических конструкций осуществляется порошково-полимерными красителями, за исключением оцинкованных.

6. СВИДЕТЕЛЬСТВО О ПРИЕМКЕ

6.1. Сдача-приемка изделий оформляется Актом, который подписывается уполномоченными представителями.

6.2. Размещение оборудования и высоты уровней хранения приведены в планировках.

6.3. При соблюдении условий эксплуатации, транспортирования и хранения гарантийный срок службы стеллажей — 2 года с момента ввода в эксплуатацию.

6.4. При соблюдении условий эксплуатации, транспортирования и хранения срок службы стеллажей — 10 лет с момента изготовления.

Дата отгрузки оборудования

Заполнил: _____
Подпись Ф.И.О.

Дата « » г.

М.П.

5. ОБЩИЕ УСЛОВИЯ ЭКСПЛУАТАЦИИ И ТРЕБОВАНИЯ ПО ТЕХНИКЕ БЕЗОПАСНОСТИ.

5.1. Перед вводом стеллажей в эксплуатацию необходимо проверить фактическое соответствие проекту, проверить горизонтальность установки уровней хранения и линейность расположения рядов.

5.2. Отклонения поверхности пола помещения должны соответствовать требованиям ГОСТ Р 55525-2017 п.10.2.

5.3. Необходимо удостовериться, что все вертикальные стойки закреплены анкерными болтами, а все балки – зафиксированы болтовыми соединениями или фиксаторами.

5.4. Указанные технические характеристики рассчитаны для исходных данных в п.3.1. В случае необходимости изменения веса, высоты груза и/или при изменении числа уровней хранения обязательно следует проконсультироваться с ПОСТАВЩИКОМ

5.5. К работе со стеллажами могут быть допущены только лица, ознакомленные с техникой безопасности правилам охраны труда.

5.6. **Запрещается** эксплуатировать стеллажи, имеющие механические повреждения или деформацию элементов, а также пытаться самостоятельно исправлять указанные дефекты или заменять оригинальные элементы.

5.7. **Запрещается** превышать установленные технические характеристики стеллажей по нагрузочной способности.

5.8. **Запрещается** подъем людей на вилах погрузчика или на пустых поддонах с целью осмотра хранимого груза, частичной выборки и т.п.

5.9. **Запрещается** залезать на стеллажи.

5.10. **Запрещается** использовать стеллажи в качестве опорных элементов для установки каких-либо конструкций и механизмов (ручных или электрических талей, кран-балок и т.п.).

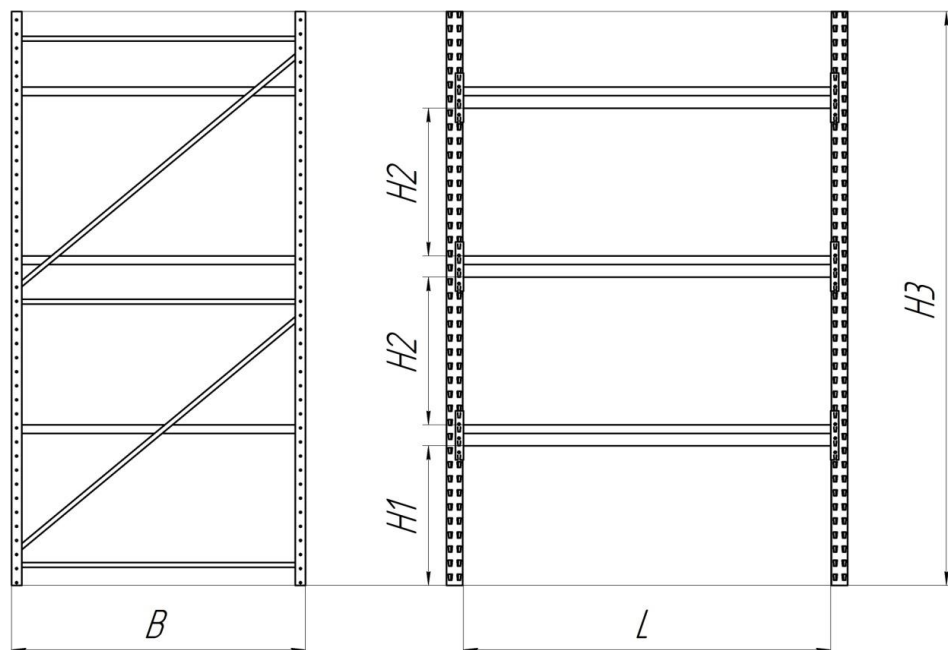
5.11. Во всех остальных случаях следует руководствоваться «Правилами по охране труда при погрузочно-разгрузочных работах и размещении грузов» (утверждены приказом Минтруда и России от 17.09.2014г. №642н)

3. ТЕХНИЧЕСКИЕ ХАРАКТЕРИСТИКИ

3.1. Таблица №1 Основные параметры стеллажа

1	Высота до 1-о нагруженного яруса Н1, мм	Не более 400	
2	Высота стеллажа общая НЗ, мм	2040	
3	Характеристики рамы (профиль, высота (НЗ) x глубина (В))	55x1,0; 2040x500	
4	Максимальная допустимая нагрузка на секцию стеллажа, без учета груза, стоящего на полу, кг	1400	
5	Способ крепления рамы стеллажа к полу	Анкер Ф10x95/2 шт	
6	Количество ярусов, не считая пола	5	
7	1-5 ярус	Максимальный вес груза на ярусе, кг	До 280
8		Характеристики балки (длина L в мм, профиль)	1500x75x30 S=1,0
9		Характеристики полок (ширина x длина x исполнение)	250x500 наруж. оц.
10		Максимальная допустимая нагрузка на ярус (на пару балок), кг	280
11		Высота яруса Н2, мм	Не более 300

3.2 Рисунок 1. Схема стеллажа.



3.3. Покупатель обязуется эксплуатировать стеллажи в соответствии с техническими характеристиками, указанными в Таблице №1 и в «Спецификации». Удары по балкам и рамам, в том числе и при установке груза на балки, не допустимы.

3.4. Настоящие технические характеристики гарантируются при условии закрепления рам стеллажа к полу анкерными болтами. Моменты затяжки резьбовых соединений анкерных болтов М10 – 25 Нм или следуя рекомендациям производителя крепежа.

3.5. Конструкция стеллажей предусматривает следующие моменты затяжки резьбовых соединений: М6 – 5,5 Нм, М8 – до 14 Нм, М10 – до 20 Нм.

3.6. Поставщик не несет ответственности за безопасность эксплуатации стеллажей при неправильной подготовке пола под установку стеллажей в случае, если монтаж осуществляется силами Покупателя. Полы должны соответствовать СНиП 2.03.13-88 «Полы» и «Рекомендации по проектированию полов (в развитии СНиП 2.03.13-88 «Полы») МДС 31-1.98 (АО ЦНИИ промзданий).

3.7. В случае поставки дополнительных изделий и аксессуаров, не указанных в п.3.1, технические характеристики и допустимые нагрузки и т.д. см. в «Спецификации».

4. КОМПЛЕКТНОСТЬ

4.1. Комплектность поставки определяется спецификацией (счетом).

4.2. Вертикальные рамы поставляются потребителям в разобранном виде и обеспечиваются необходимыми крепежными элементами, если иное не оговорено условиями поставки.

Внимание: В случае повреждения или утраты оригинальных элементов их замена должна быть согласована с изготовителем оборудования.